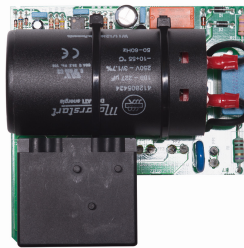


PILOT

Coffret de protection et contrôle pour pompes de forage



PILOT



Carte électronique
AVIATOR

Domaine d'application

- Pompe immergée

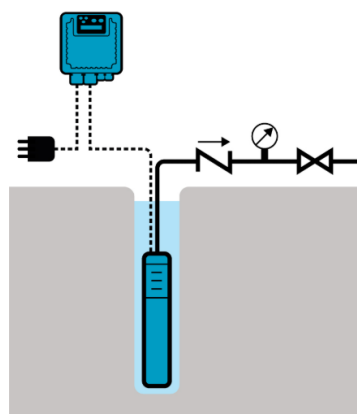
Caractéristiques

- Affichage LCD
- Protection contre manque d'eau
- Protection en cas de surintensité
- Jusqu'à 30 A max
- Température ambiante max : 40°C
- Signal d'alarme via relais (N.O. ou N.F.).
- IP 55

PILOT

COFFRET DE PROTECTION ET CONTRÔLE POUR FORAGE

Le **PILOT** est un dispositif électronique assurant la protection complète des pompes. Il contrôle le fonctionnement, détecte les anomalies (surintensité, marche à sec, absence de phase, redémarrages excessifs) et stoppe la pompe en cas de problème.



UTILISATION

Le **PILOT** s'installe en ligne sur l'alimentation électrique de la pompe afin surveiller en temps réel les paramètres électriques et hydrauliques, il arrête la pompe en cas d'anomalie (marche à sec, surintensité, absence de phase, excès de redémarrages), il lance jusqu'à 5 tentatives automatiques de redémarrage après une coupure.

CARACTERISTIQUES

- Affichage LCD rétro-éclairé : courant absorbé, facteur de puissance, historique des alarmes.
- Protection contre : marche à sec, surintensité, absence de phase, redémarrages excessifs.
- Programmation des seuils : intensité max., facteur de puissance min., nombre max. de redémarrages.
- Tentatives de redémarrage automatiques (jusqu'à 5).
- Historique des alarmes et compteur d'heures de fonctionnement.
- Nombre de démarrages total de la pompe
- Deux entrées numériques configurables (N.O. ou N.F.) pour démarrage/arrêt.
- Signal d'alarme via relais (N.O. ou N.F.)
- Raccords via 2 presse-étoupes PG21 et 2 presse-étoupes PG9
- Protection IP 55
- Protection jusqu'à 30 A
- Fréquence d'alimentation: 50 - 60 Hz (+/- 2%)

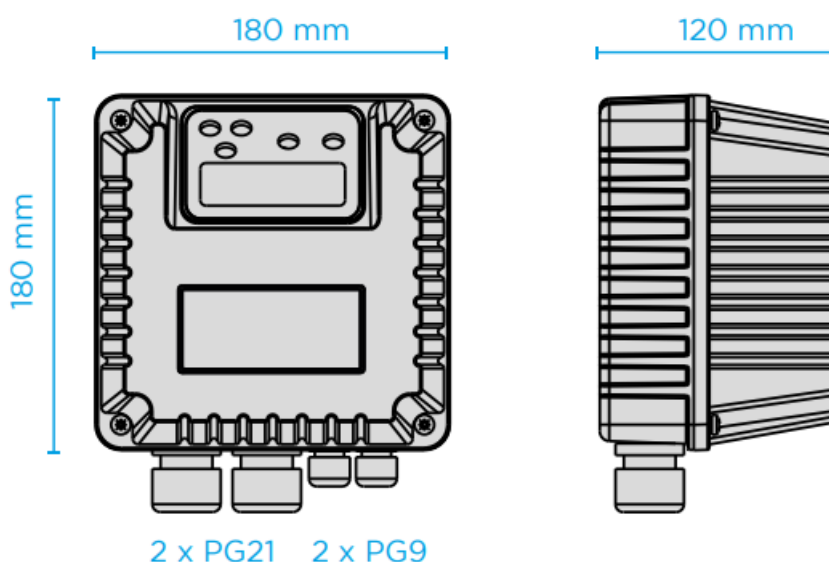
TENSION

- Pilot : tension d'alimentation 230-400 V. 50-60 Hz

COFRRET DE PROTECTION ET CONTRÔLE POUR FORAGE

Type	Tension V	Intensité A	Protection	Température maxi	Poids kg
PILOT 112-230	1 x 230	12	IP55	40°C	2
PILOT 118-230	1 x 230	18	IP55	40°C	2
PILOT 312-400	3 x 400	12	IP55	40°C	2,2
PILOT 325-400	3 x 400	25	IP55	40°C	2,4
PILOT 330-400	3 x 400	30	IP55	40°C	2,4

DIMENSIONS



COFFRET DE PROTECTION ET CONTRÔLE POUR FORAGE

OPTIONS

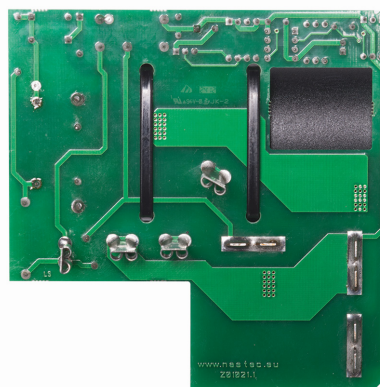
Carte électronique AVIATOR

L'accessoire AVIATOR optimise le couple de démarrage des moteurs monophasés même en cas de chute de tension

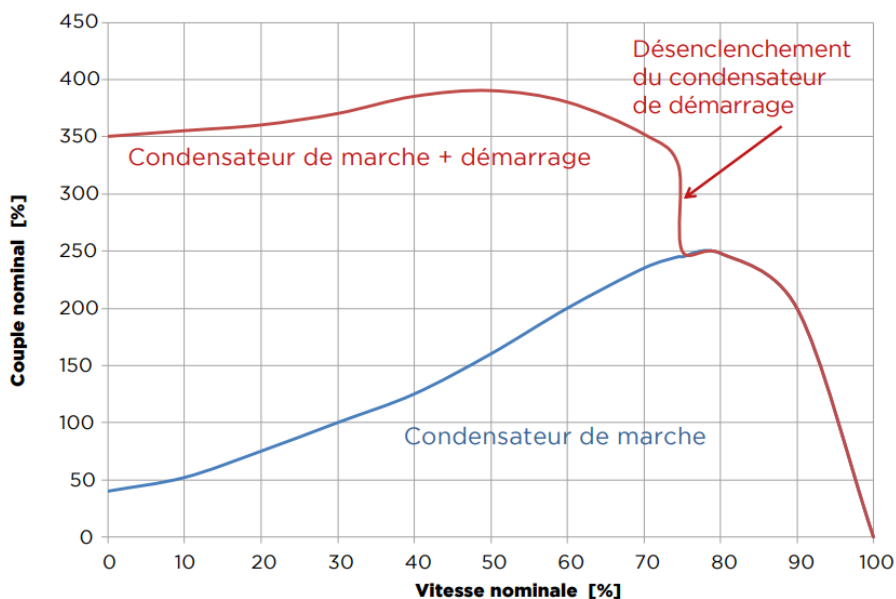
- Optimise le couple de démarrage pour moteurs monophasés.
- Désenclenchement électronique du condensateur de démarrage.



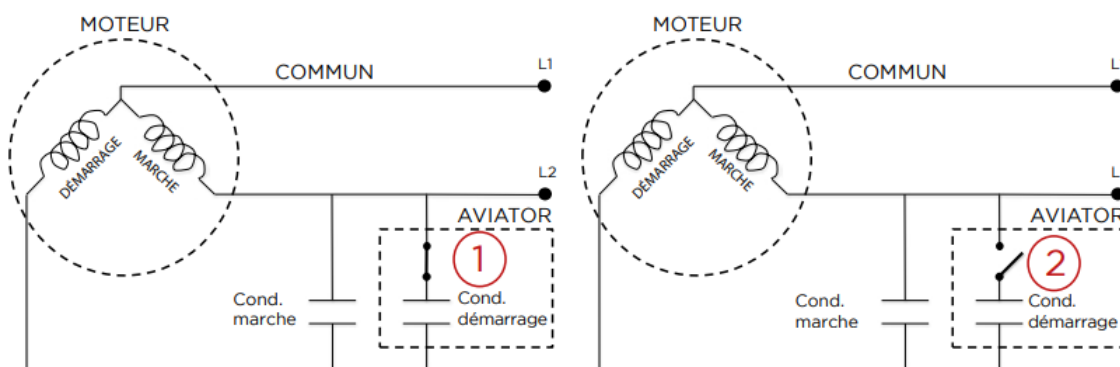
Face avant



Face arrière



COFFRET DE PROTECTION ET CONTRÔLE POUR FORAGE



Type	Puissance du moteur kW	Condensateur de démarrage μF
AVIATOR 1	0,37 - 0,55	53 - 64
AVIATOR 2	0,75 - 1,1	108 - 130
AVIATOR 3	1,5 - 2,2	189 - 227