

# HPRESS 45

## Pompe de surface multicellulaire avec variateur de vitesse



### Domaine d'application

- Alimentation en eau
- Irrigation
- Surpression
- Adduction d'eau potable

### Caractéristiques

- Autoamorçante
- Débit jusqu'à 5,4 m<sup>3</sup>/h
- Jusqu'à 54 m de HMT
- Hauteur d'aspiration jusqu'à 7 m
- Corps de pompe en Inox AISI 304

### Pompe domestique compacte avec variateur

#### APPLICATIONS :

Irrigation, surpression, adduction d'eau

#### CONSTRUCTION :

- Autoamorçante
- Corps de pompe en inox AISI 304
- Diffuseurs en technopolymère
- Capteur de pression intégré
- Variateur de vitesse intégré
- Livré avec 1 m de câble et prise Schuko
- Clapet anti-retour intégré
- Garniture mécanique carbone - céramique



#### A NOTER :

- Réservoir interne compris

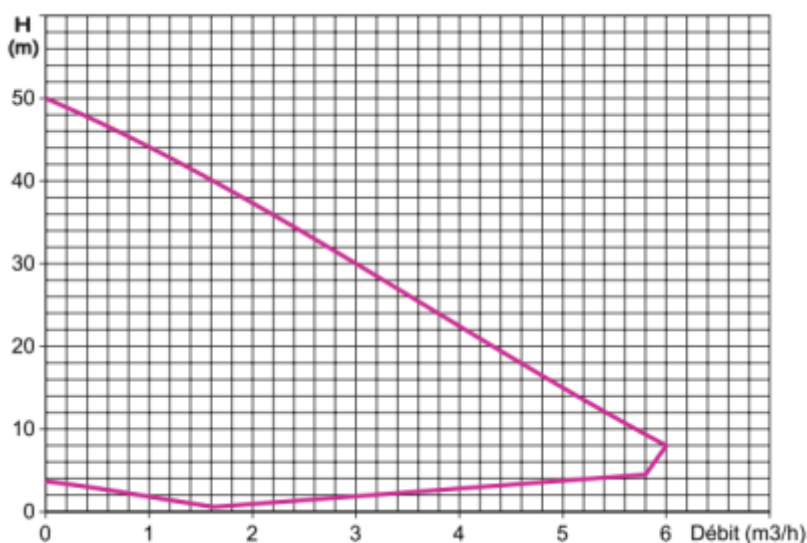
#### CARACTÉRISTIQUES :

- Débit maximal : 5,4 m<sup>3</sup>/h à 50 Hz
- Hauteur maximale : 54 m à 50 Hz
- Débit variable, pression constante
- Diamètre d'aspiration 1"
- Température min/max du fluide : 0°C à +75°C
- Niveau de bruit : <55 dB(A)
- Régulation entièrement automatique avec variateur de fréquence intégré
- Pression réglable (via variateur de fréquence)
- Démarrage et arrêt progressifs (via variateur de fréquence)
- Protection contre le manque d'eau



#### MOTEUR :

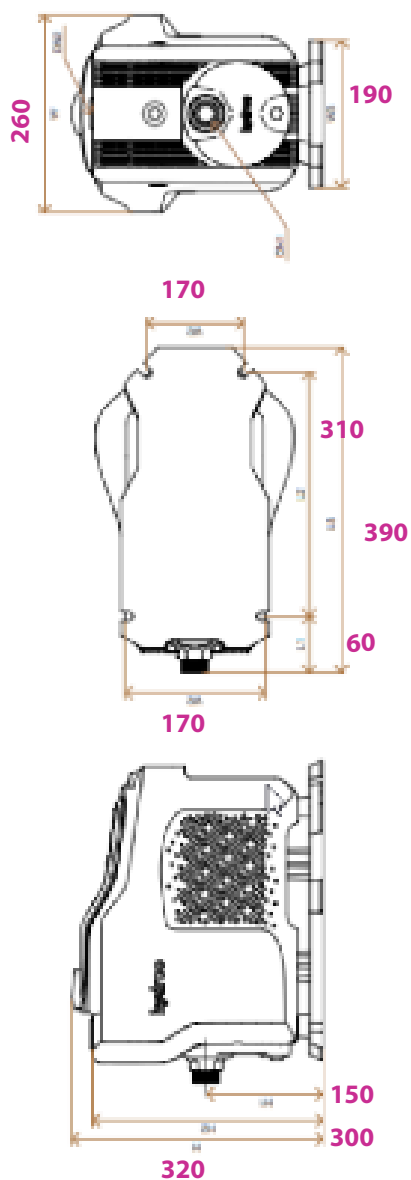
- Moteur à aimant permanent 0.75 kW, 160-260V



Type	Tension V	Puissance kW	H (max) m	Débit (max) m <sup>3</sup> /h
HPRESS 45	1 x 230	0,75	54	54

## HPRESS 45

### Pompe domestique compacte avec variateur



Type	Raccordement		Poids Kg
	DNA	DNR	
HPRESS 45	1"	1"	8